

EAU CHAUDE PHOTOVOLTAÏQUE

Régulateur FOT-T 3000

Chauffer l'eau directement avec des panneaux photovoltaïques

La photothermie photovoltaïque permet de produire de l'eau chaude sanitaire ou de chauffer un ballon tampon à partir de panneaux photovoltaïques, sans batterie et sans onduleur.

Les panneaux photovoltaïques alimentent directement le régulateur FOT-T, qui adapte l'énergie disponible et la transmet à une résistance électrique installée dans le ballon d'eau chaude.

Panneaux photovoltaïques → Régulateur FOT-T → Résistance électrique → Eau chaude

Principe de fonctionnement

Le régulateur FOT-T utilise l'énergie produite par les panneaux photovoltaïques en courant continu et l'envoie vers une résistance électrique standard installée dans un ballon d'eau chaude, un accumulateur ou un ballon tampon.

Le système fonctionne automatiquement : lorsque la température programmée est atteinte, le régulateur coupe l'apport d'énergie solaire.

Avantages principaux

- **Sans batterie.** Aucune batterie n'est nécessaire. L'énergie photovoltaïque est utilisée directement pour chauffer l'eau.
- **Sans onduleur.** Le système ne nécessite pas d'onduleur de réseau. Cela réduit le coût, la complexité et les pertes de conversion.
- **Résistance électrique standard.** Le régulateur peut fonctionner avec une résistance électrique conventionnelle prévue pour un ballon d'eau chaude, à condition de respecter les limites de tension, courant et puissance du régulateur.
- **Installation simple.** L'installation comprend uniquement les panneaux photovoltaïques, les protections électriques adaptées, le régulateur FOT-T et la résistance électrique du ballon.
- Très faible entretien. Contrairement au solaire thermique hydraulique, il n'y a pas de glycol, pas de circulateur solaire, pas de purgeur, pas de risque de fuite du circuit solaire et pas de problème de gel du fluide caloporteur.
- Température jusqu'à 95 °C. Le régulateur permet de programmer la température de consigne jusqu'à 99 °C, sous réserve que le ballon, la résistance et l'installation soient adaptés à cette température.

Économies d'énergie

La photothermie permet de réduire fortement la consommation de gaz, de fioul ou d'électricité utilisée pour la production d'eau chaude. L'économie réelle dépend du dimensionnement photovoltaïque, du volume de stockage et du profil de consommation.

Applications

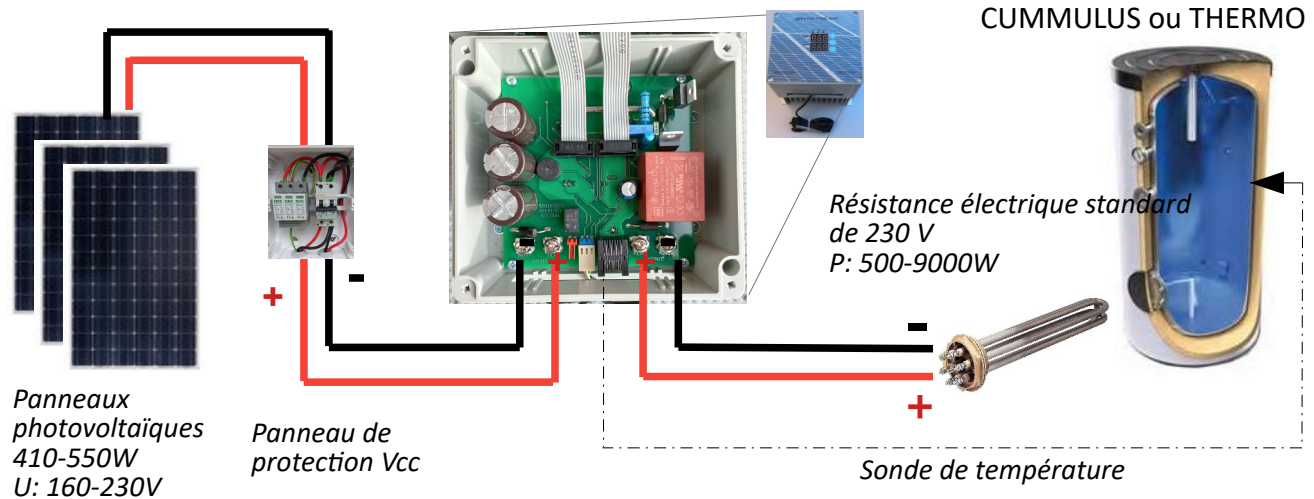
Maisons individuelles, gîtes, hôtels, vestiaires, piscines, exploitations agricoles, ateliers, industries et installations avec forte consommation d'eau chaude.



**RÉGULATEUR MPPT
FOT-T 3000**

EAU CHAUDE PHOTOVOLTAÏQUE

Régulateur FOT-T 3000



DONNÉES TECHNIQUES

	FOT-T 2000	FOT-T 3000
Tension du champ photovoltaïque	De 10-400Vcc	120-350 Vcc (optimal 170-230 Vcc) (activation par défaut 150Vdc)
Ampérage maximal panneaux	10A	14A
Puissance photovoltaïque maximale	1800 W	2990 W
Résistance compatible	Toute résistance électrique pour eau de tension nominale 230Vac	
Contrôle de la température (°C)	10–99 °C, précision 0,1 °C	30–99 °C, précision 0,1 °C
Sonde de température inclus	Câble 1,5 m	Câble 2 m
Mode travail	*Mode I : à n'importe quelle tension PV *Mode II : commencer à envoyer de l'énergie à partir d'une certaine tension PV	À n'importe quelle tension PV dans la plage de 120V à 350Vdc.
Réfrigération	Ventilateur intégré Consommation 0.08-0.23A	Refroidissement passif par ailettes
Tension d'alimentation	11-14Vdc -230Vac (obligatoire)	Direct PV ou 11-14Vdc (Facultatif)
Montage	Carril DIN	Fixation murale
Mesures (mm)	6 modules rails din	140 x 120 x 130
Fabrication	Union européenne	
Garantie	2 ans	