

FOT-T/ VDC 3000 RÉGULATEUR MPPT POUR CHAUFFER L'EAU DIRECTEMENT AVEC DES PANNEAUX PHOTOVOLTAÏQUES (Photothermie)

Modèle: FOT-T/VDC 3000

Code: 916300240

1. CONSIGNES DE SÉCURITÉ

- Veuillez lire ces instructions avant la première utilisation.
- Toutes les connexions et modifications doivent être effectuées avec l'alimentation électrique et la tension des panneaux débranchés.
- Assurer des conditions de travail adéquates selon les spécifications de l'appareil, telles que : tension d'alimentation, température, consommation de courant maximale.
- L'installation et la mise en service de l'appareil ne sont pas difficiles, mais nécessitent des connaissances adéquates en électricité. Demandez de l'aide si vous le jugez nécessaire, après avoir lu l'intégralité du manuel d'instructions.
- Si l'appareil est mal connecté, il peut être endommagé.
- La responsabilité d'une installation correcte incombe à l'installateur. Assurez-vous de suivre toutes les directives et normes applicables dans votre pays.
- Les décharges électrostatiques peuvent endommager l'appareil. Une sécurité appropriée doit être utilisée.
- Protéger l'installation de la foudre, et si nécessaire, déconnecter le régulateur des panneaux en cas d'orage.
- Si des modifications non autorisées ou des tentatives de réparation interne sont effectuées, cela entraînera une perte de garantie.
- Le régulateur doit être absolument déconnecté des panneaux si vous quittez la maison plus d'une journée ou en vacances, etc !!!
- Le régulateur doit être équipé de fusibles dans les deux câbles du panneau et avant le raccordement au régulateur.



2. DESCRIPTION DU PRODUIT

Le régulateur FOT/T-VDC3000 permet de chauffer l'eau (à l'aide d'une résistance électrique non incluse), directement à partir des panneaux photovoltaïques, avec une tension Vdc, sans passer par une batterie ou un onduleur réseau. Il combine le cycle de service PWM avec le tampon de charge comme actif, ce qui permet aux panneaux de fonctionner au point MPPT, où se trouve le facteur de

puissance le plus élevé. Cette condition permet un fonctionnement correct et des performances maximales, garantissant la charge appropriée de la résistance en fonction de l'énergie obtenue des panneaux.

Le régulateur intègre un thermostat pour contrôler l'eau de la chaudière. Il dispose d'une sonde de température intégrée, qui sera placée à l'intérieur d'un pod ou similaire.

L'appareil surveille également la tension d'alimentation et la basse tension pour désactiver les transistors. Cela évite une surchauffe de l'appareil qui pourrait endommager les actionneurs. Le refroidissement du contrôleur est passif, grâce à la résistance de dissipation intégrée. Si cette dissipation thermique est insuffisante, au-dessus de 60°C, le contrôleur s'arrête pour des raisons de sécurité.

L'appareil est équipé d'une sortie relais supplémentaire (sans potentiel). Le relais est activé lorsque le chauffage du thermos est interrompu. La sortie relais peut être utilisée pour activer d'autres appareils (à l'aide de contacteurs non inclus). La sortie relais est activée une fois que la température réglée est atteinte ou que le régulateur tombe en panne (ER.1).

Comme éléments de sécurité supplémentaires, un relais SSR DC est utilisé, qui donne la possibilité d'un arrêt d'urgence et d'arrêter le chauffage de l'eau, en cas de panne du régulateur. Cette solution garantit la sécurité de la centrale solaire et contre la surchauffe de l'eau.

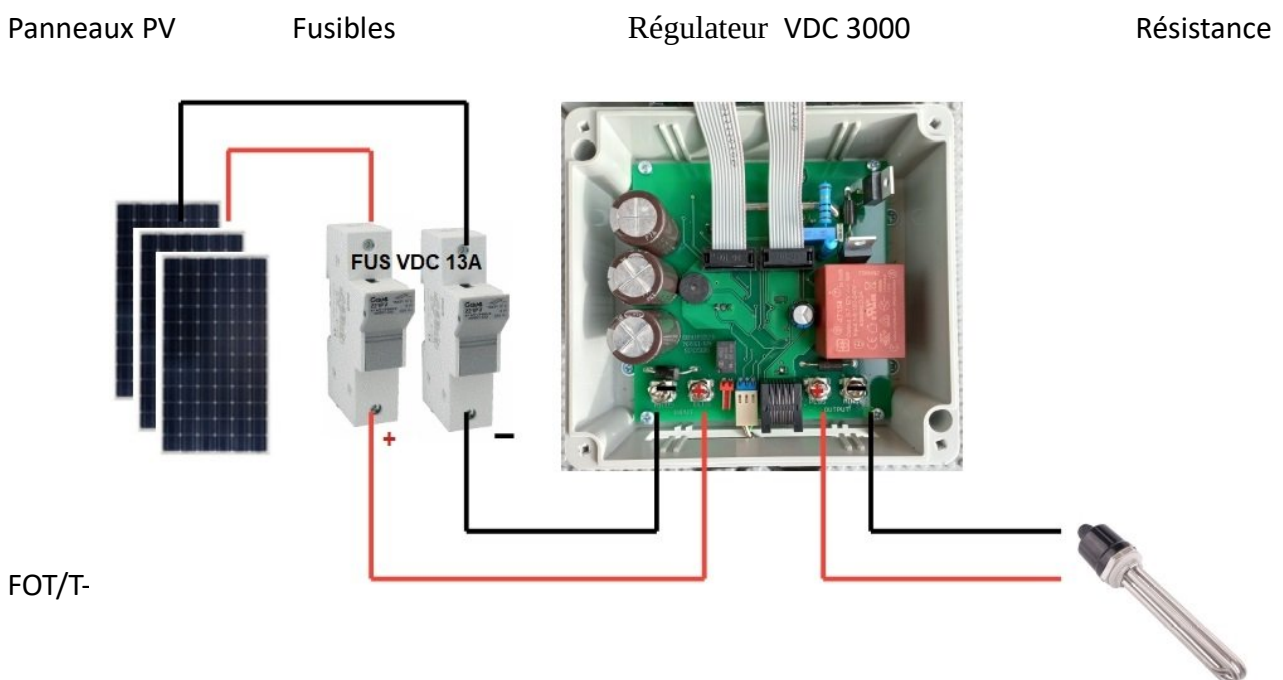
3. INSTALLATION ET RACCORDEMENT

L'appareil nécessite une connexion appropriée pour fonctionner correctement. Le lieu de montage est un mur à l'intérieur du bâtiment. Le régulateur doit être installé à proximité de la chaudière afin qu'il ne soit pas nécessaire de rallonger le câble du capteur de température.

Remarque : S'il est nécessaire d'augmenter la distance de la sonde de température, il sera indispensable d'utiliser un câble blindé. Une longueur supérieure à 10 m n'est pas recommandée.

3.1 Branchement électrique

Le contrôleur doit être connecté comme indiqué dans la figure suivante :



Gardez à l'esprit que les panneaux photovoltaïques, lorsqu'ils reçoivent la lumière du soleil, sont déjà sous tension. Nous recommandons de connecter d'abord les fusibles (porte-fusibles), puis les panneaux.

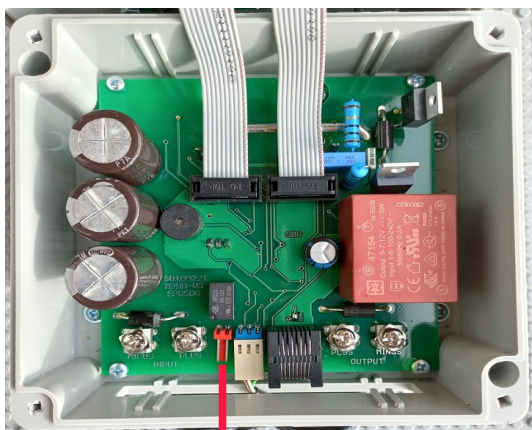
3.2 Raccordement de la sonde de température

Le régulateur dispose d'une sonde de température intégrée. La broche du connecteur (blanc) de la sonde est déjà insérée dans le régulateur. La pièce en acier inoxydable sera placée à l'intérieur de la gaine de l'accumulateur. Protéger le câble à l'intérieur de la gaine, afin qu'il ne s'échauffe pas au contact du métal.



3.3 Connexion de sortie relais

Le régulateur dispose d'une sortie relais intégrée, libre de potentiel. Cette connexion n'a pas de broche de connecteur.



Emplacement des broches de sortie du relais

4. LA PROGRAMMATION

4.1 Programmer la température de consigne

La configuration consiste à programmer la température de consigne que doit atteindre l'eau du thermos ou de l'accumulateur. Cela se fait en appuyant sur le bouton MENU jusqu'à ce qu'un son

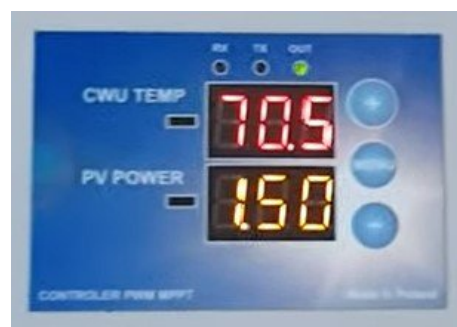
clignotant apparaisse du contrôleur. « S.tE » apparaîtra sur l'écran supérieur, ce qui signifie que vous pouvez régler la température réglée. Appuyez sur le bouton PLUS (+) ou MOINS (-) pour choisir la température souhaitée.

Il est également possible de réduire la tension des panneaux, à partir de laquelle le régulateur commencera à fonctionner. La tension de démarrage par défaut est de 150 Vdc. Cependant, cette option est recommandée en utilisant une alimentation externe. La tension de démarrage peut être réduite en maintenant enfoncé le bouton moins (-) jusqu'à ce qu'un signal sonore intermittent apparaisse.

4.2 Allumé et éteint du régulateur

Le régulateur peut être éteint en appuyant brièvement sur le bouton MOINS (-). La tension du chauffage s'arrête. La mise sous tension se fait en appuyant brièvement sur le bouton PLUS (+). Par défaut, après la mise sous tension, le régulateur commence automatiquement à fonctionner (fournissant du courant au radiateur) si la tension dépasse la valeur minimale. Après un court instant, si la température réglée est déjà plus élevée, le régulateur se déconnectera automatiquement.

En fonctionnement normal, l'écran affiche les paramètres suivants : température ECS (rouge) et puissance actuelle (jaune). Le clignotement de la led OUT indique l'alimentation électrique du résistance.



Le contrôleur, hormis les configurations décrites ci-dessus, ne nécessite aucune action ou maintenance supplémentaire. Le réglage des paramètres de fonctionnement est automatique et dépend de la capacité et de la charge du panneau. Le régulateur doit être absolument chargé (toujours avec la résistance connectée).

4.3 Rétablir les paramètres d'usine

Pour restaurer les paramètres d'usine, maintenez enfoncé le bouton MENU et en même temps allumez l'appareil et maintenez-le enfoncé jusqu'à ce que le mot « dEF » apparaisse en haut. Tous les paramètres seront effacés avec cette fonction.

4.4 Limites d'utilisation

Le régulateur FOT-T/VDC 3000 ne peut être utilisé que dans les appareils de chauffage utilisés dans les chaudières (chauffe-eau). Les radiateurs à résistance d'air ou autres appareils électroniques ne doivent pas être utilisés.

Le régulateur FOT-T/VDC 3000 ne peut fonctionner qu'avec des installations photovoltaïques. Il ne peut pas être utilisé pour les éoliennes. Si vous souhaitez l'utiliser avec des éoliennes vous devrez utiliser le modèle FOT/T-VDC 2000 (en mode II).

5. FONCTIONNALITÉS AVANCÉES

Le contrôleur de chauffage permet la communication via l'interface RS485 en mode ASCII.

La prise RJ45 peut également être utilisée pour alimenter le contrôleur lorsqu'il n'y a pas de tension provenant des panneaux.

La méthode de communication n'est liée à aucun protocole de communication. Pour lire les paramètres de fonctionnement, une requête doit être envoyée au contrôleur pour un octet de données. Les paramètres de transmission sont : 9600 8n1. Envoi d'un octet d'information au pilote : ASCII 'a' (97 décimal) entraîne une réponse : AA ; Puissance actuelle (en watts) ; Température actuelle de l'ECS (doit être divisée par 10) ; puissance de sortie actuelle depuis le démarrage de l'appareil ou les données de redémarrage (kWh) ; état de fonctionnement actuel (valeur 1 en cas de travail ou 0 lorsqu'il ne fonctionne pas). L'envoi d'un octet d'information au contrôleur : ASCII 'S' (83 décimal) entraîne une réponse : SR ; Tension actuelle des panneaux (en volts) ; Courant actuel (doit être divisé par 10 pour être en ampères) ; Puissance actuelle (en watts), Puissance maximale atteinte au cours de l'histoire de cet appareil (en watts); Température maximale mesurée dans l'appareil (en degrés Celsius); Quantité de fonctionnement du détecteur de basse tension du responsable du contrôle des transistors Valeur actuelle PWM (0-255); Température actuelle du dissipateur thermique (divisée par 10 pour être en Celsius). Envoi d'un octet d'information au contrôleur : ASCII 'W' (décimal 87) provoque l'arrêt du contrôleur. Envoi d'un octet d'information au contrôleur : ASCII 'Q' (décimal 81) entraîne la reprise du fonctionnement du régulateur. Envoi d'un octet d'information au contrôleur : ASCII 'R' (82 décimal) remet à zéro les kilowattheures accumulés.

6. DES INFORMATIONS DE SERVICE. Inscriptions d'erreur à l'écran

-ER.0: Indique l'arrêt d'urgence du contrôleur en raison d'un niveau de tension d'alimentation trop faible qui pourrait endommager le transistor qui contrôle le chauffage.

-ER.1: Indique un transistor de commande défectueux, débranchez immédiatement le régulateur de tension PV et Vac et envoyez-le au service technique. Si le chauffage est allumé lorsque cette erreur s'affiche, il sera constamment alimenté par les panneaux et le régulateur ne pourra pas s'éteindre ! Laisser le régulateur avec cette erreur peut le faire fondre, voire même prendre feu.

-ER.2 Indique une tension d'alimentation instable ou un dommage à l'alimentation électrique de l'appareil. Cela peut également indiquer des dommages aux condensateurs du filtre.

AVERTISSEMENT!!! Si le régulateur ne commence pas à fonctionner après l'avoir connecté ou transfère très peu de puissance, vous devez vérifier que la tension minimale n'est pas trop élevée. Cela peut également indiquer des dommages aux condensateurs du filtre électronique.

7. CONDITIONS DE GARANTIE

La société offre une garantie de 24 mois pour le contrôleur FOT-T/VDC 3000 MPPT alimenté par des panneaux photovoltaïques. La garantie ne couvre pas les dommages causés par une mauvaise utilisation, l'usure ou des modifications non autorisées. Si le produit ne fonctionne pas comme indiqué, il sera réparé ou remplacé dans un délai de 14 jours ouvrables (sans compter les jours de

transport), pour un fonctionnement pleinement fonctionnel, à condition que l'appareil soit livré à Hidric, sl avec transport aller-retour aux frais de le client. Hidric, sl n'est pas responsable des dommages causés par une mauvaise utilisation du produit ou par suite d'accidents fortuits, tels que la foudre, les inondations, les incendies, etc. Hidric, sl pourra retirer les appareils dans des cas particuliers de non-respect des instructions d'utilisation et de non-acceptation des conditions de garantie par l'utilisateur.

La garantie est UNIQUEMENT valable dans les pays de l'UE.

Le symbole CE sur l'appareil signifie que l'appareil est conforme à la directive de compatibilité électromagnétique CEM 2004/108/WE (directive de compatibilité électromagnétique).

Cet appareil, une fois sa durée d'utilisation terminée, doit être livré aux centres de recyclage désignés.

Les régulateurs FOT/T VDC 2000 et FOT/T VDC3000 sont entièrement fabriqués dans l'Union européenne.

8. FICHE TECHNIQUE

Description	FOT-T / VDC3000
Tension du champ photovoltaïque (Vdc)	155-350 Vdc
Courant maximum champ photovoltaïque (I)	13 A
Puissance champ photovoltaïque (W)	1800-3000 W
Précision de la mesure de la température	0,1°C
Réfrigération	Passif à travers les ailerons
Medidas (mm)	125 x 115 x 125
Entrée d'alimentation auxiliaire (port RS485)	<5W
Entrée de tension auxiliaire (port RS485)	11-14 Vdc

Hidric Online, slu

n° TVA: ESB63984223

Version 2 : novembre 2023

e-mail hola@hidric.com ; hydric@hydric.fr

tel: 0034-656 855 411