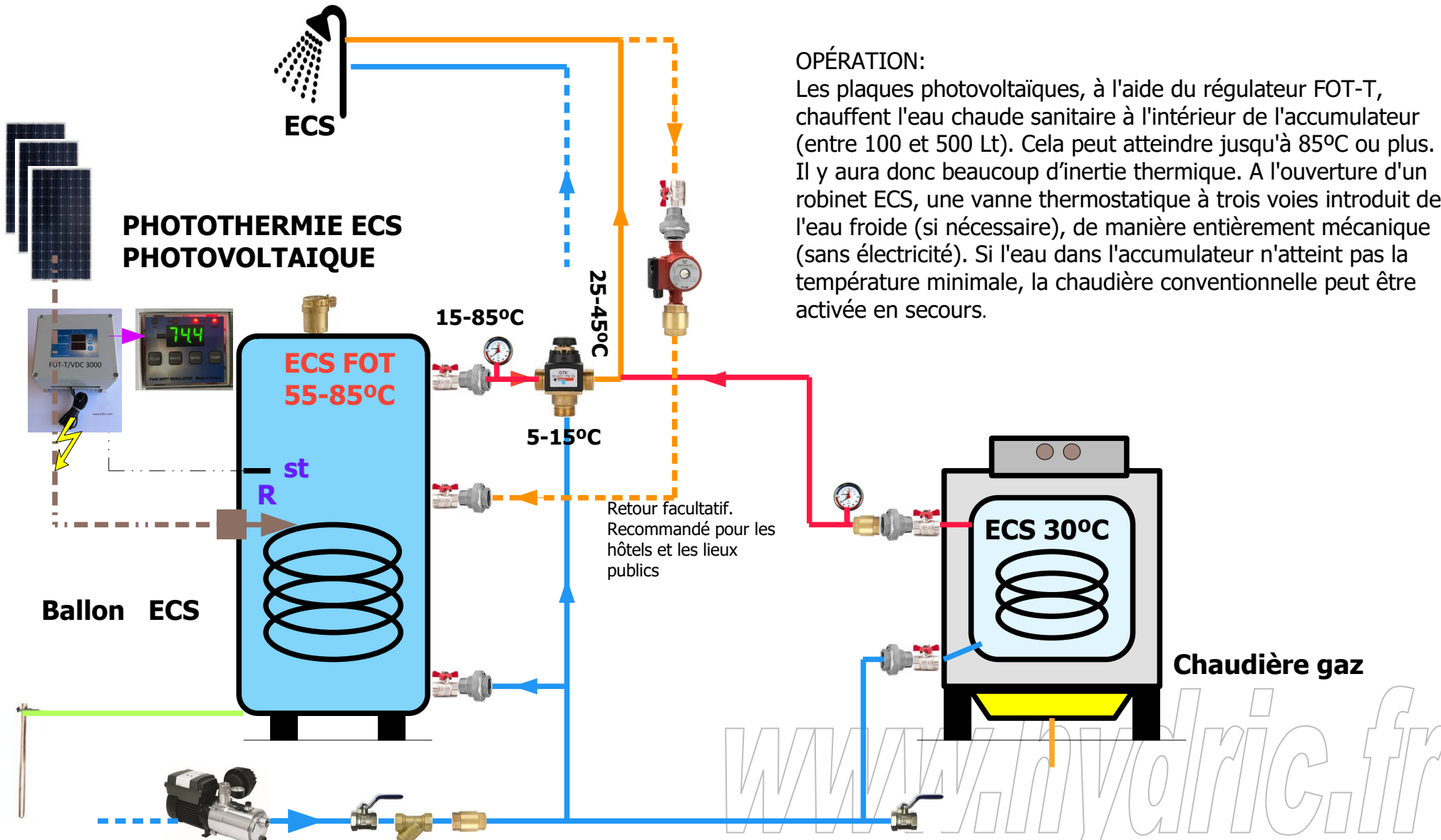


PHOTOTHERMIE ECS AVEC BALLON 100-500 Lt + suport CHAUDIÈRE (gaz/gazole)

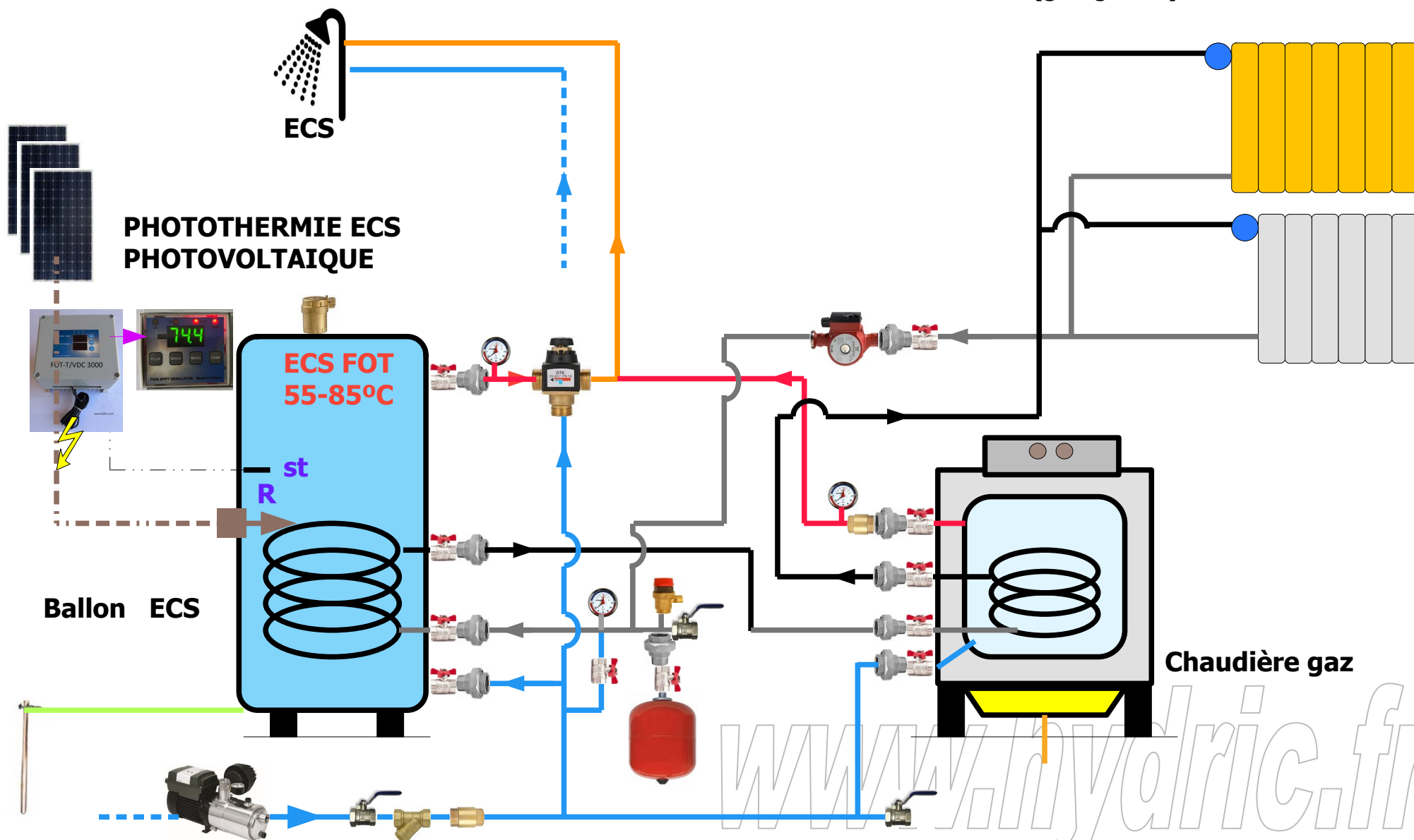


OPÉRATION:

Les plaques photovoltaïques, à l'aide du régulateur FOT-T, chauffent l'eau chaude sanitaire à l'intérieur de l'accumulateur (entre 100 et 500 Lt). Cela peut atteindre jusqu'à 85°C ou plus. Il y aura donc beaucoup d'inertie thermique. A l'ouverture d'un robinet ECS, une vanne thermostatique à trois voies introduit de l'eau froide (si nécessaire), de manière entièrement mécanique (sans électricité). Si l'eau dans l'accumulateur n'atteint pas la température minimale, la chaudière conventionnelle peut être activée en secours.

Sept. 23	Schéma	HYDRIC, SLU www.hydrific.fr	Proposition de raccordement hydraulique ECS avec PHOTOTHERMIE	N°	Escala
	HIDRIC	C/ Ensija, 2- 08272 Sant Fruitós de Bages (Barcelona) M: 0034-656 855 411 hydrific@hydrific.fr		1/2	S/E

PHOTOTHERMIE ECS AVEC BALLON 100-500 Lt + SUPPORT À CHAUFFAGE (gaz/gazole)



Sept. 23

Schéme

HYDRIC, SLU www.hydric.fr
 C/ Ensija, 2- 08272 Sant Fruitós de Bages (Barcelona)
 M: 0034-656 855 411 hydric@hydric.fr

Proposition de raccordement hydraulique ECS
 avec PHOTOTHERMIE plus SUPPORT À
 CHAUFFAGE

N°

Escala

HIDRIC

2/2

S/E