

ÉVALUATION TECHNIQUE POUR UNE/S TURBINE HYDRAULIQUE De POWERSPOUT

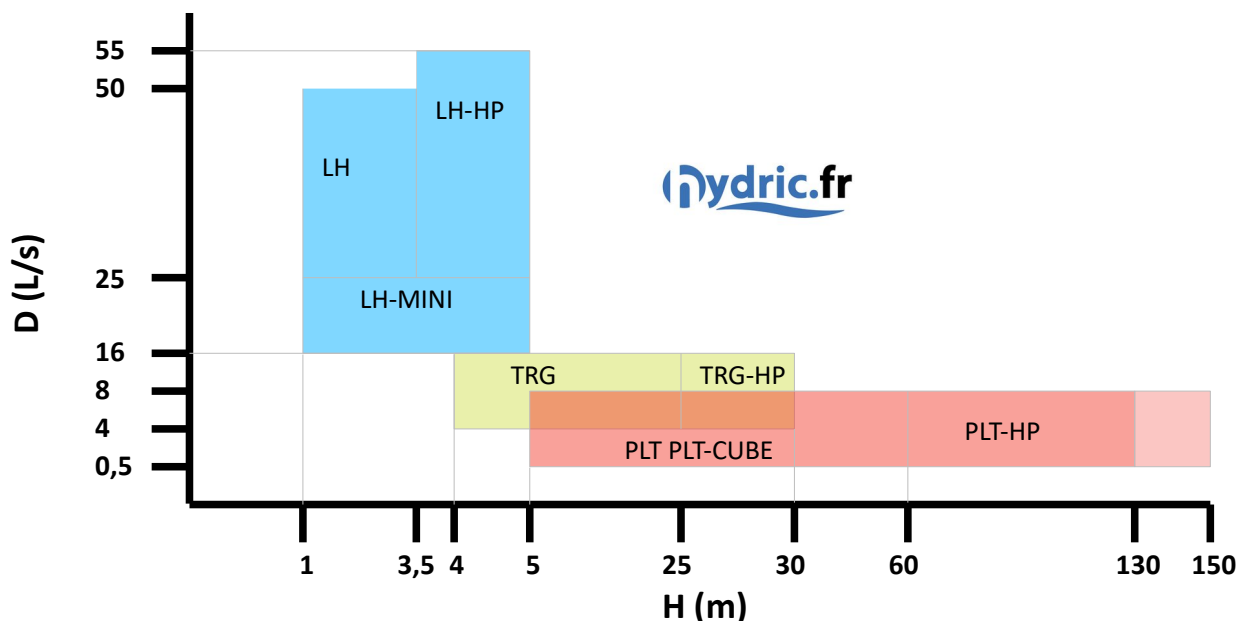


HÍDRIC ONLINE, SL
C/ Ensija, 2-4
08272 Sant Fruitós de Bages
(**Barcelone**) Espagne
Tel: 0034-656 855 411
hydric@hydric.fr
www.hydric.fr

1. DONNÉES HYDRAULIQUES DISPONIBLES. OBJECTIF ÉLECTRIQUE

Le choix de la turbine hydraulique modèle Powerspout est très simple. Vous devez connaître le débit disponible dont vous disposez (mesuré en litres par seconde). Vous devez également connaître le dénivelé net mesuré en mètres. La différence nette indique, entre nappes d'eau et avec les pertes de charge déjà actualisées.

Regardez le tableau ci-joint et trouvez la turbine adaptée à votre site.



Les turbines Powerspout sont toutes de la même taille (au sein de chaque modèle). Chaque turbine peut obtenir un maximum de 1200W en version standard ou jusqu'à 1500 en version HP (et si les conditions hydrauliques le permettent). Si votre site vous permet de mettre plus d'une turbine (en raison d'un excès de débit), alors mettez-les en parallèle.

Les turbines Powerspout se distinguent par la présence d'un générateur Smart Drive (réadapté à partir d'un moteur électrique). Ce fait lui confère un grand avantage, car il permet d'obtenir une sortie de tension Vdc, adaptée à chaque client ou à chaque utilisation spécifique. Généralement, des turbines avec une sortie de 50-60-80 Vdc sont utilisées pour charger la batterie. Généralement, pour travailler directement avec un onduleur, on utilise des turbines avec une sortie de 150-200-250 ou même jusqu'à 300Vdc.

Exemples de turbine TRG, PLT et LH.



2. PRODUCTION ESTIMEE:

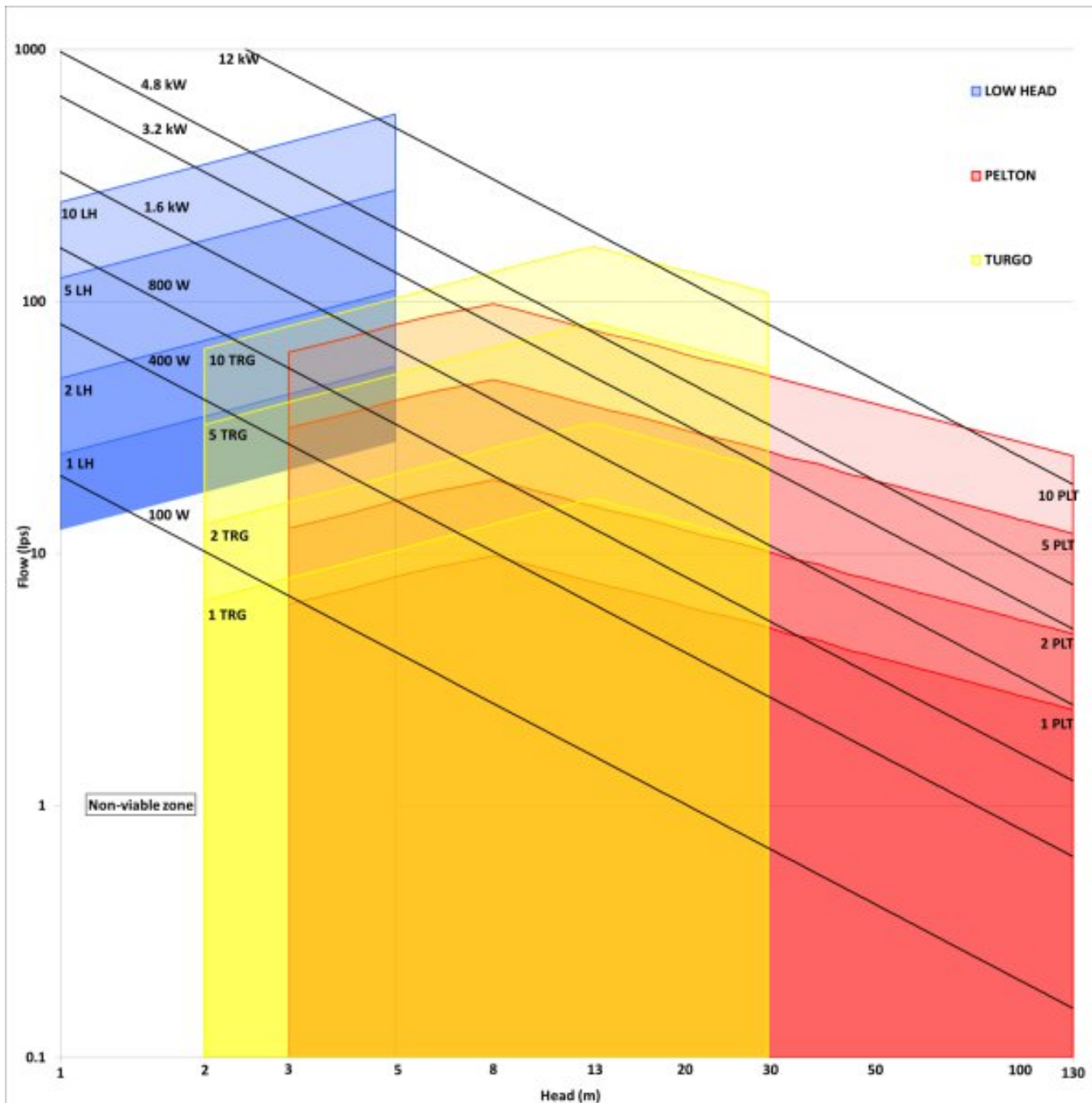


Avec les turbines Powerspout, il existe une formule rapide pour trouver le potentiel hydraulique:

$$P (W): \{D (L / s) \cdot H (m) \cdot 4,4\}$$

Nous pouvons également utiliser le calculatrice spéciale: [link web](https://www.hydric.fr/powerspout-plt-trg-lh/calculatrice-de-puissance/)
<https://www.hydric.fr/powerspout-plt-trg-lh/calculatrice-de-puissance/>

Vous pouvez également consulter le graphique ci-joint:



4. MATÉRIEL FOURNIE AVEC LA TURBINE

4.1) TURBINE TRG

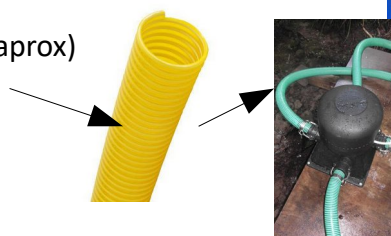
La turbine TRG, en standard, il est livré avec le matériel suivant,

- Structure externe
- Générateur (AIP) et de la roue installés dans le boîtier extérieur
- kit injecteur (porte buses)
- Jeu de deux buses coupé à la taille
- 4 Vannes pour régulation eau
- 2m de câble connecté au redresseur (positif, négatif et mise à la terre (couleur verte)
- 8 pc Accessoires kamlock pour union kit injecteur



Matériel en option

- 8ml Tuyau pvc flexible ou similaire D60 (aprox)



4.2) TURBINE LH

La turbine LH, en standard, il est livré avec le matériel suivant:

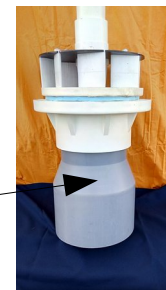


- x1 Turbine LH assemblée et prête à fonctionner
- x1 Adaptateur en PVC pour maintenir la turbine au tuyau d'aspiration.
- x4 Connecteurs de type MC4



Matériel en option

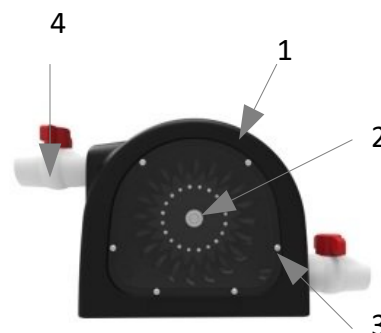
- 1pc Adaptateur PVC 200-250mm ou 160-200mm



4.3) TURBINE PLT

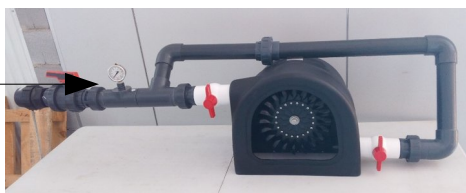
La turbine PLT, en standard, il est livré avec le matériel suivant:

- 1pc Structure externe (1)
- 1pc Générateur (AIP) et de la roue installés dans le boîtier extérieur (2)
- 2 pc Jeu de deux buses (3) coupé à la taille (a)
- 2 pcs Vannes (4) pour régulation eau (b)
- 2m de câble connecté au redresseur (positif, négatif et mise à la terre (couleur verte)
- (a -b) Pour la sécurité du transport, ils sont fourni non installé



Matériel en option

- kit d'entrée hydraulique en PVC PN10-16



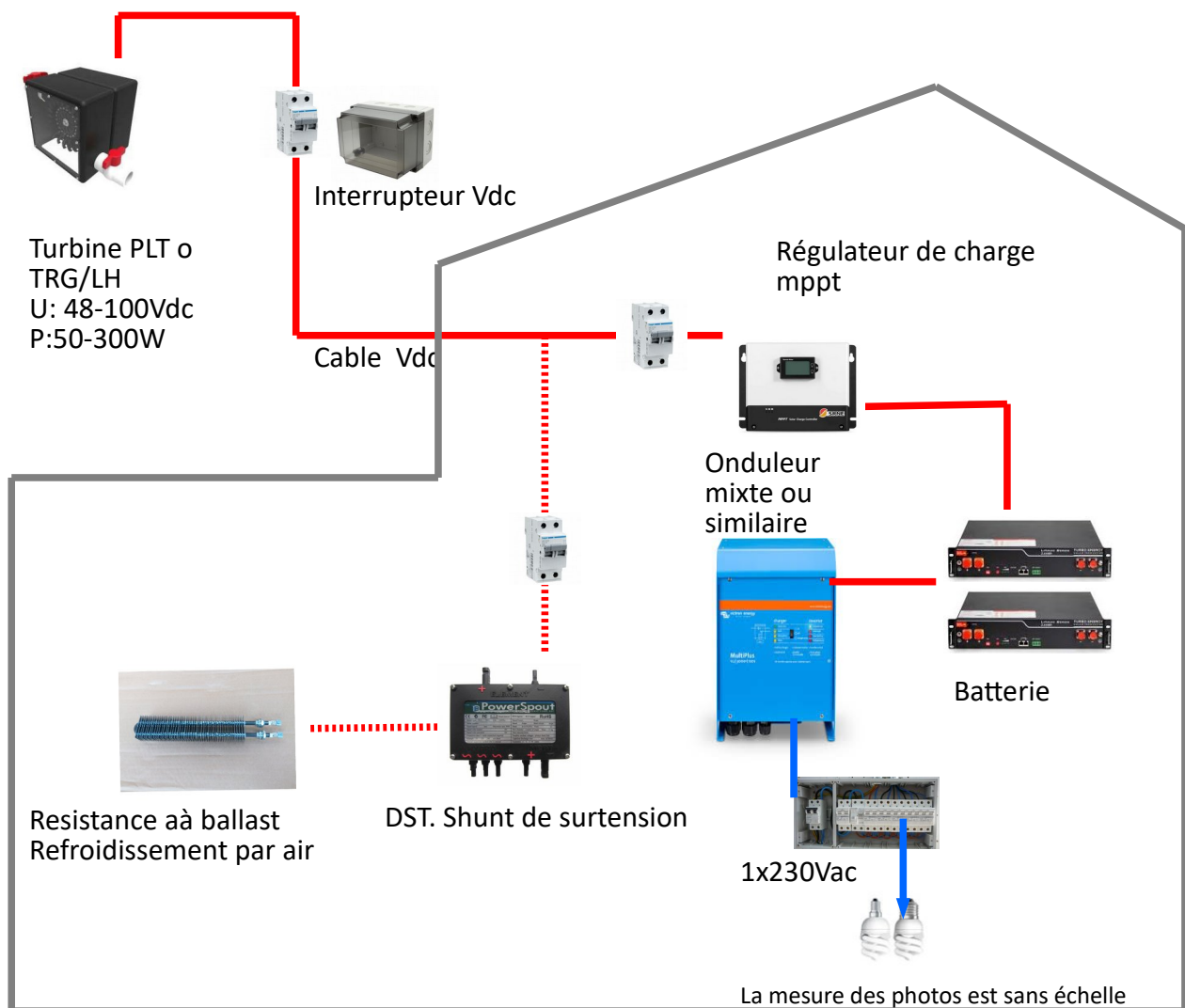
5 .EXEMPLES DE CONFIGURATION ÉLECTRIQUE

Les turbines de Powerspout sont configurées pour :

- a) recharger les bancs de batteries, ou
- b) autoconsommation directe en île (sans réseau public) avec batteries ou
- c) autoconsommation directe avec support du réseau public.

Ci-dessous, nous montrons un schéma synoptique de chaque configuration.

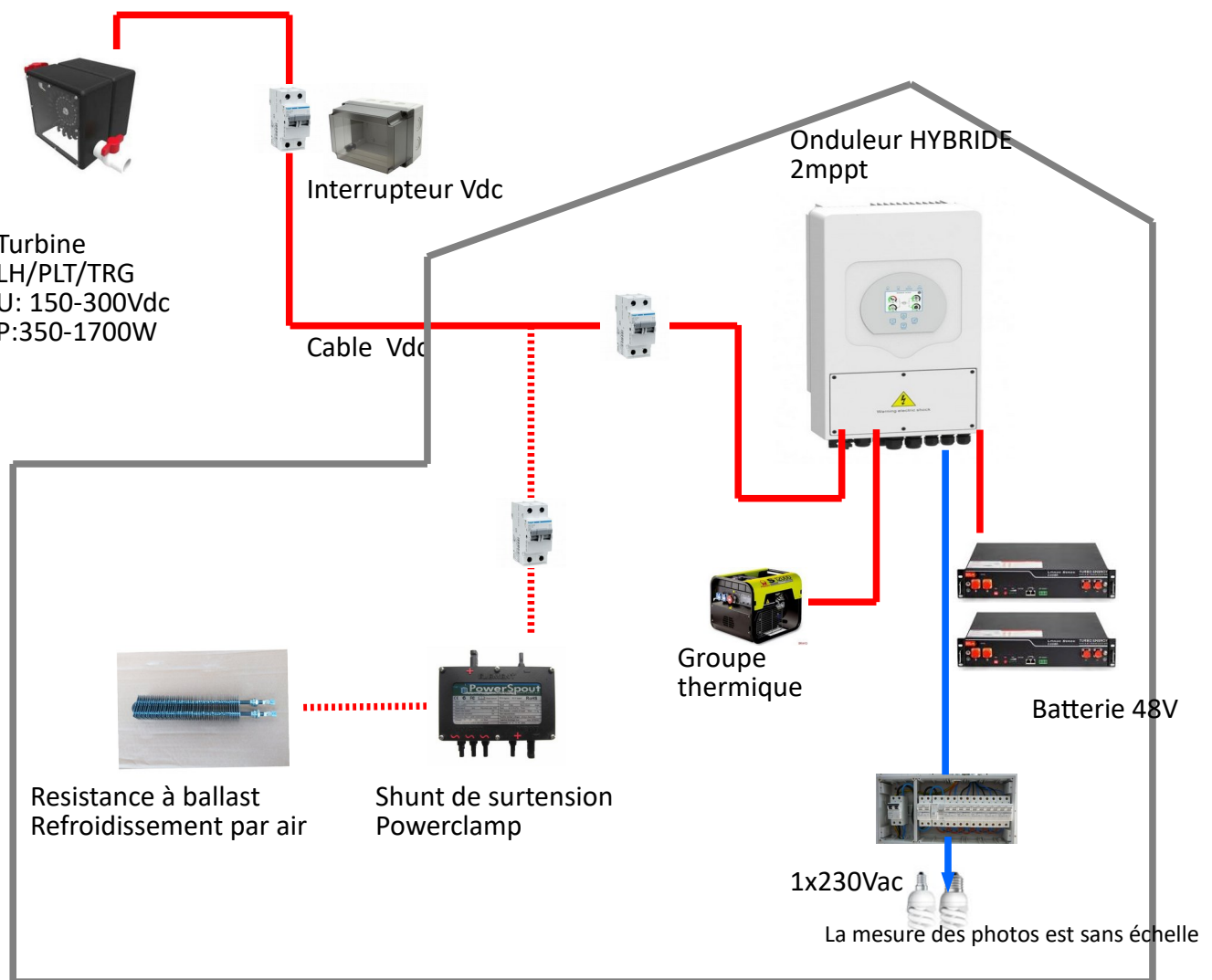
A.1) CHARGEMENT DU BANC DE BATTERIE. EMPLACEMENT DE L'ÎLE (ISOLÉ DU RÉSEAU)



C'est l'option la plus demandée pour les lieux isolés du réseau public. Je recommande cette option pour une puissance de turbine entre 100 et 500W. Au dessus de 500W il peut être intéressant de basculer directement sur le réseau interne, pour éviter les pertes de puissance lors de la charge de la batterie.

Pour charger la batterie, les modèles appropriés sont avec une tension de sortie de 40, 56, 60 ou 80Vdc. Un contrôleur de charge 250 MPPT sera toujours utilisé.

A.2) IDEM À CE QUI PRÉCÈDE EN UTILISANT UN INVERSEUR/ONDULEUR HYBRIDE. EMBLACEMENT EN ÎLE (ISOLÉ DU RÉSEAU)

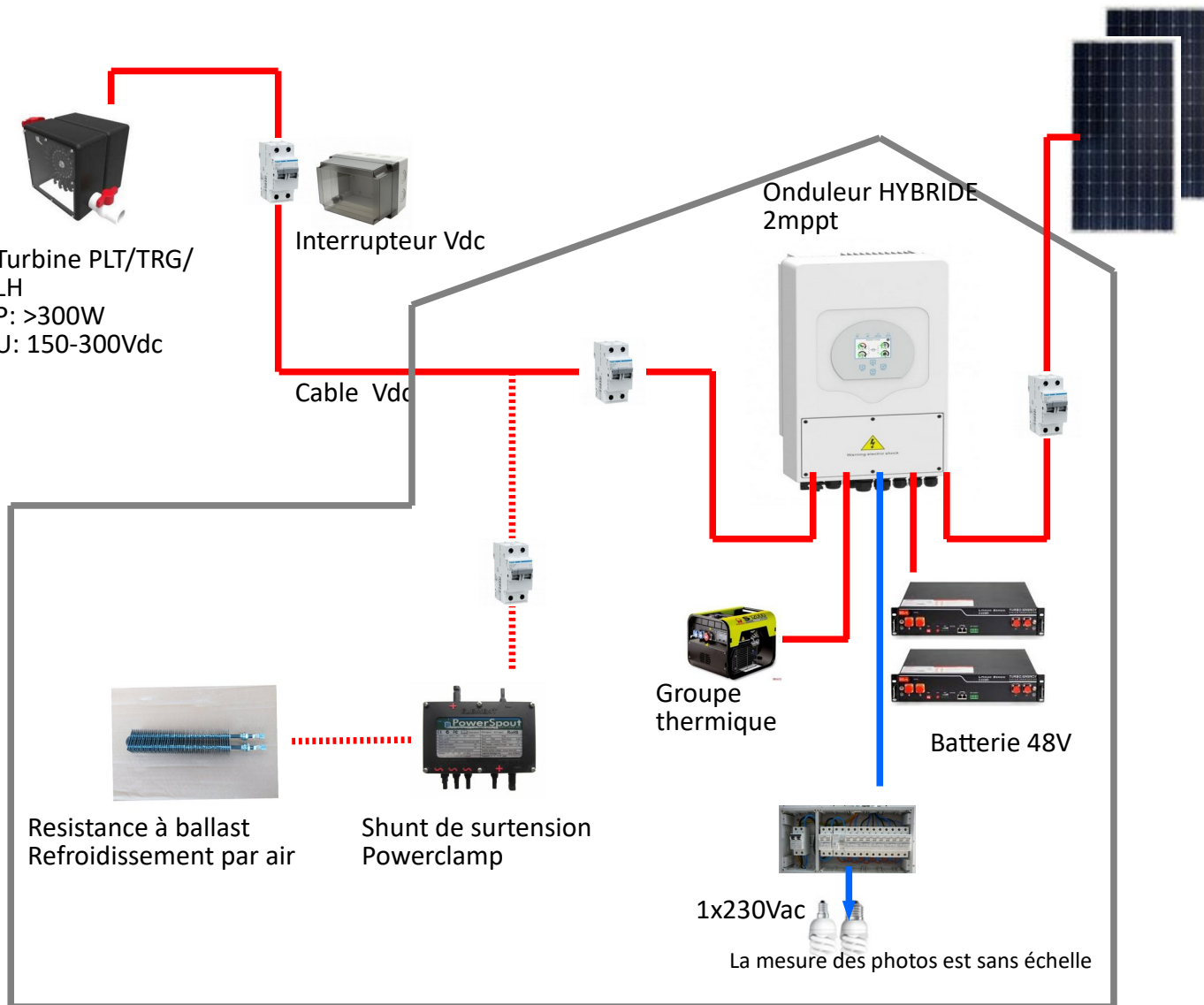


Dans ce cas, il est proposé d'utiliser un onduleur/régulateur hybride à 2 entrées MPPT. Une entrée pour la turbine et la seconde pour le photovoltaïque.

Remarque : Tous les onduleurs hybrides ne conviennent pas aux turbines. Consulter

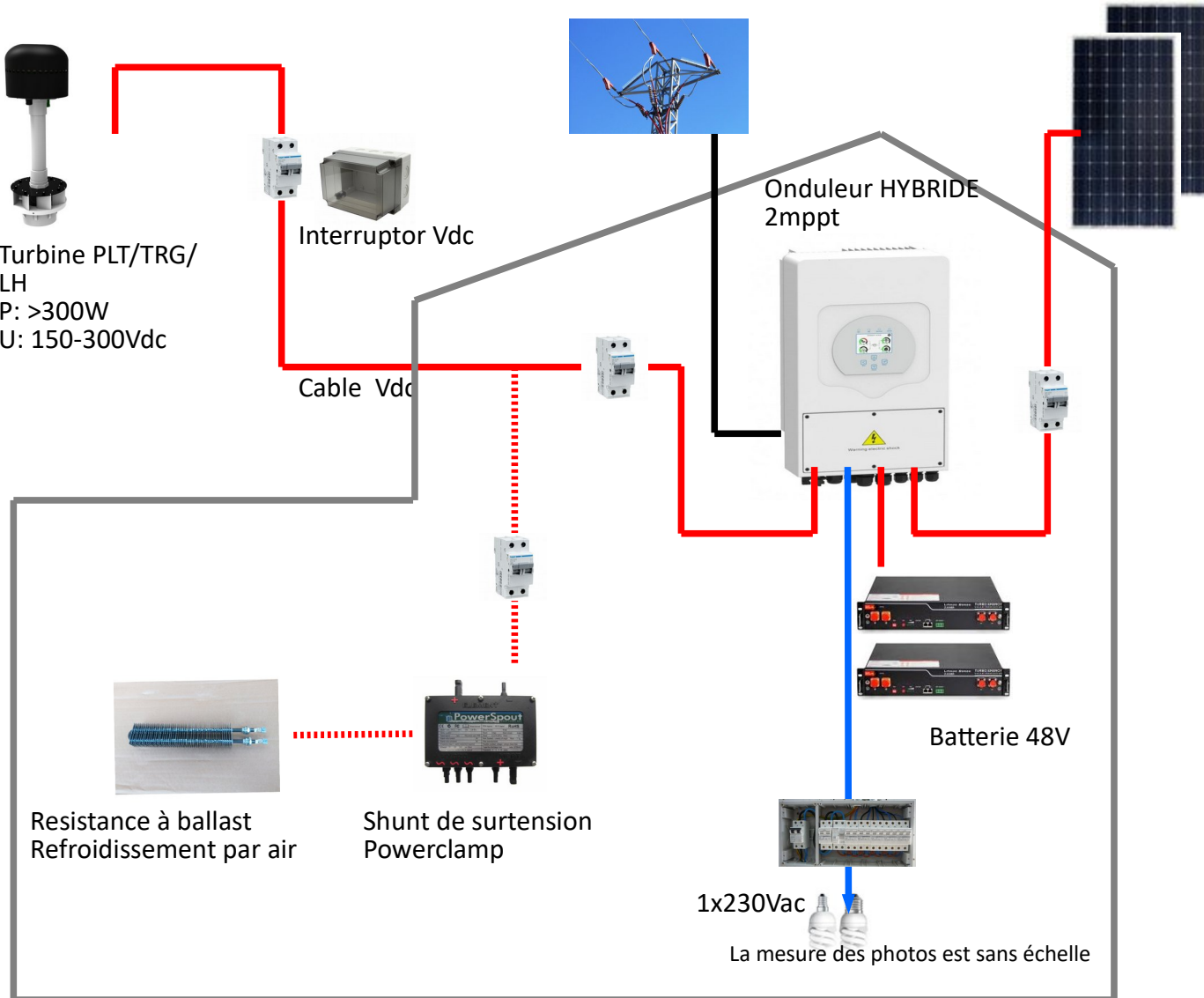
L'onduleur hybride peut également gérer un groupe thermique

A.3) UTILISATION DE L'ONDULEUR HYBRIDE ET DU SUPPORT PHOTOVOLTAÏQUE. EMBLACEMENT EN ÎLE (ISOLÉ DU RÉSEAU)



Système similaire au précédent, mais avec support photovoltaïque.

B) AUTOCONSOMMATION AVEC BATTERIE ET CONNECTÉ AU RÉSEAU. UTILISANT ONDULEUR HYBRIDE : TURBINE, + SUPPORT PHOTOVOLTAÏQUE + BATTERIE + RÉSEAU PUBLIC. AUTOCONSOMMATION (CONNECTÉE AU RÉSEAU)



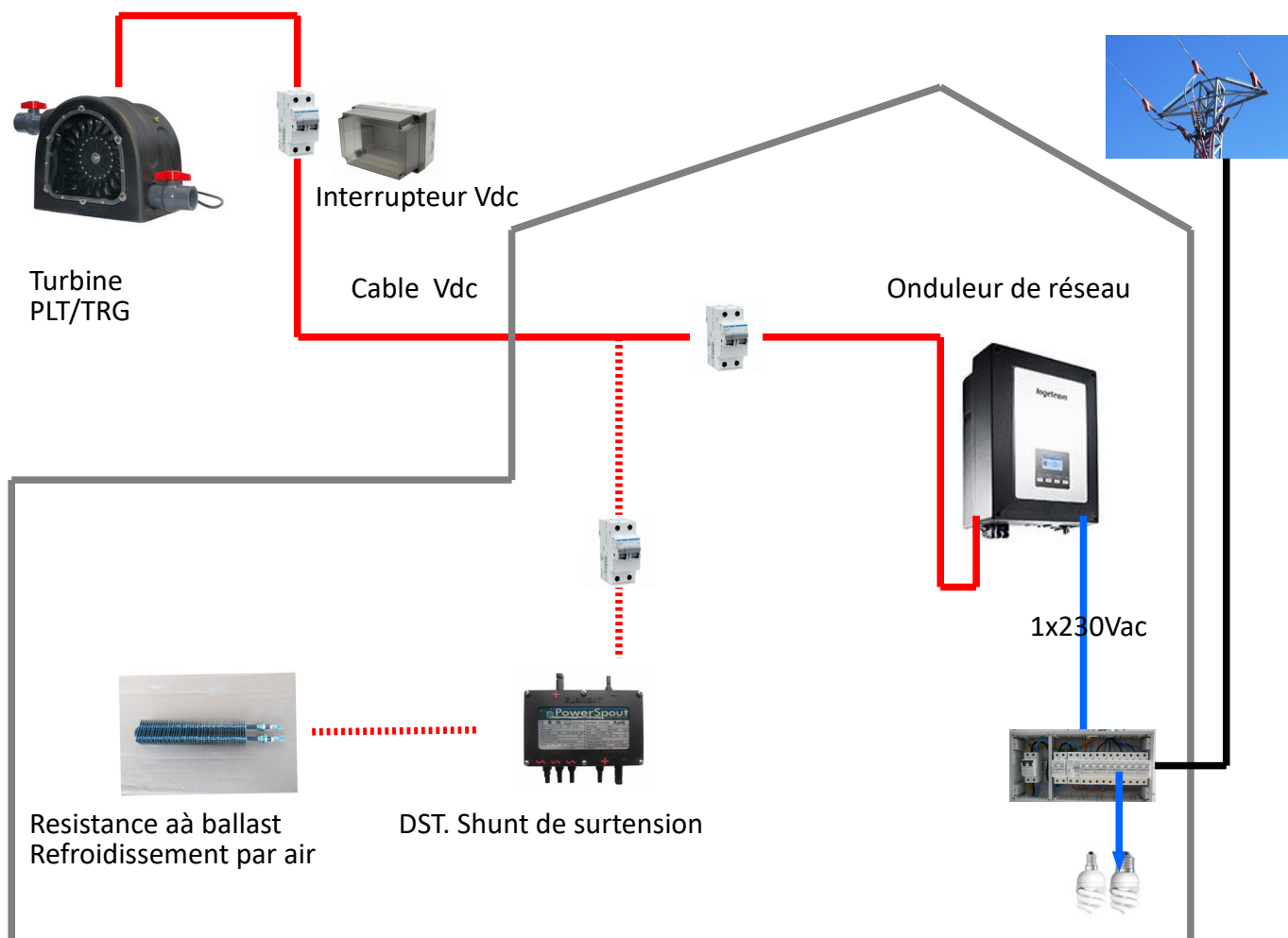
Dans ce cas, il s'agit d'un réseau public.

L'onduleur hybride pourra fonctionner avec n'importe quelle énergie produite (turbine + PV ou réseau ou batterie ou générateur thermique), individuellement ou les deux en même temps.

Remarque : Tous les onduleurs hybrides ne fonctionnent pas correctement pas aux turbines. Consulter

Il existe des onduleurs hybrides avec sortie triphasée si nécessaire.

C) AUTOCONSOMMATION DIRECTE SANS BATERIE ET AVEC SOUTIEN AU RÉSEAU PUBLIC



Si vous disposez d'un réseau public, vous pouvez l'utiliser comme support faisant office de "batterie". Pour ce faire, la turbine fonctionne directement avec un onduleur photovoltaïque à entrée MPPT (tous ceux existants sur le marché ne sont pas valables). La turbine assure une autoconsommation, et cette énergie n'est pas facturée depuis le réseau. En cas de forte consommation, si la turbine ne fournit pas assez de puissance, le réseau public se charge de fournir l'énergie.

C'est une option économique, mais en cas de panne du réseau public, le synchronisme avec l'onduleur s'arrête et la turbine fonctionne à vide (elle n'alimente pas le réseau). Cela peut être résolu en passant au schéma B ci-dessus.

Budget:

Septembre 2023



*Boite de captation d'eau pour turbines, avec filtre à effet coanda.
Grillade effet coanda inclinée 45°

- Boite effet coanda 20x20 cm (6L/s): 123€
- Boite effet coanda 30x30cm (9 L/s): 161€
- Boite effet coanda 40x40cm (18L/s): 189€
- Boite effet coanda 55x55cm (23L/s): 316€
- + 15 livraison



-Grillade coanda 380x380mm de Powerspout (17L/s) + boite
40x40cm: 463€

+ 35 livraison



8. INGÉNIERIE ET AIDE À L'INSTALLATION

*1 pc. Visite d'assistance technique. Comprend 1 visite + déplacement + calculs hydrauliques et électriques. Mesure de débit avec hélice à galet (voir photos). Calculs de toutes les consommations électriques quotidiennes et calculs avec un système mixte utilisant le photovoltaïque. Et donner les données au cas où vous auriez besoin d'une batterie. La visite technique comprend également une liste de tout le matériel nécessaire, que vous pouvez acheter où vous voulez ou me l'acheter (sans aucun engagement). Prix: 250€ + déplacement à 0,22€/km a/r.

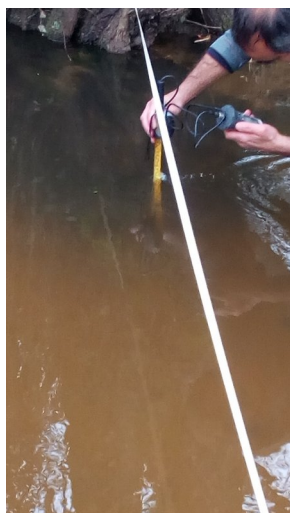
Si la distance entre Barcelone et votre adresse est supérieure à 300km, il faudra faire un pack d'au moins 2 jours ouvrés

*1 pc. Schéma d'installation avant l'achat de la turbine. Comprend un schéma unifilaire. Prix : 55 € (1)

*1 pc. Aide à l'installation : Pack par jour: 250 €/jour (à raison de 10 heures par jour.) + 0,22 €/Km (a/r de Manresa) + 95€/jour pension

(1): Gratuit à l'achat de la turbine. Seront remboursés 100% lors de l'achat de la turbine

*1 pc. Assistance technique ingénierie (Calculs, rapports ou similaires) pour mail. Prix: 75€/forfait.



HÍDRIC ONLINE, SL
M: 0034-656 855 411 - hydric@hydric.fr

Budget:

Septembre 2023



FABRICANT ET DISTRIBUTEUR EUROPÉEN

Les microturbines LH, TRG et PLT sont conçues et fabriquées:

PowerSpout - EcoInnovation Ltd
671 Kent Road
New Plymouth R.D.1
New Zealand 4371
www.ecoinnovation.co.nz

HÍDRIC ONLINE, SL est importateur et distributeur des produits PowerSpout

Hídric Online, sl
Ensija 20
08272 Sant Fruitós de Bages
(Barcelone) Cat- Espagne
saloria@hidric.com
hydric@hydric.fr
M: 0034-656 855 411
www.hydric.fr

COMMENT COMMANDER



Les turbines TRG sont pré-assemblées en usine, mais le générateur à aimant permanent est enroulé en fonction des données hydrauliques de chaque situation.

Délai de livraison: 5-7 semaines.

Pour passer une commande, envoyez-nous un email avec le matériel nécessaire. Nous vous enverrons une évaluation finale au format proforma.

Paiement du turbine: 100% a l'avance avec un 1% d'offre. Ou 50% a l'avance et 50% avant livraison (sans offre de reduction)

Paiement du matériel en option : 100 % à la commande.

Tarifs valables jusqu'a 30 jours

Garantie fabrication 2 ans. + 1 an offre =3 ans

Retour de matériel:

La turbine sera adaptée à vos conditions hydrauliques.

Tous les retours sont impliqués par les conditions fixées par Hidric Online, sl

Jacint Ponsa
Ingénieur technique et commercial de Powerspout
Hidric Online, sl
Septembre 2023